



Stoßdämpfer Designänderung / Shock absorber design change / Modification de design d'amortisseur / Modificación de diseño de amortiguador
Mercedes-Benz W210

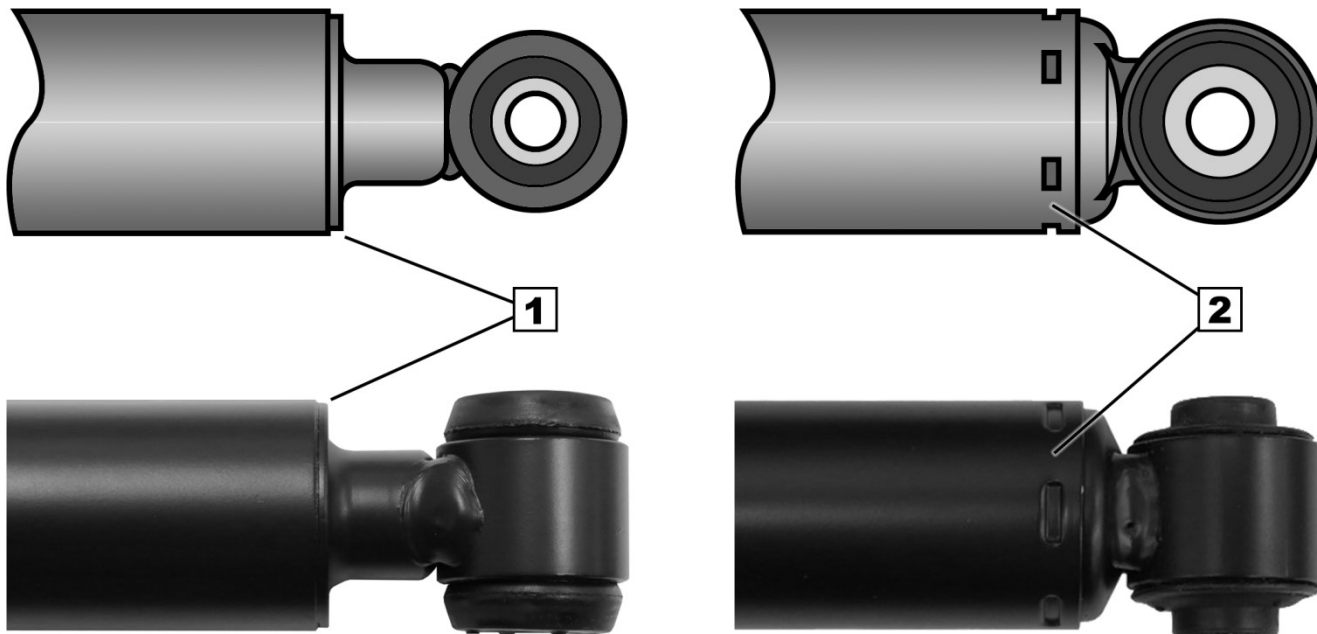


Abb. / Fig. 1: Stoßdämpfer Designänderung / Shock absorber design change / Modification de design d'amortisseur / Modificación de diseño de amortiguador

- 1 Stoßdämpfer verschweißt / Welded shock absorber / Amortisseur soudé / Amortiguador soldado 2 Stoßdämpfer gecrimpt / Crimped shock absorber / Amortisseur serti / Amortiguador engarzado

DE Das Fertigungsverfahren der Stoßdämpfer wurde geändert.
Das Behälterrohr und der Behälterboden werden nicht mehr verschweißt (1), sondern gecrimpt (2).

EN The manufacturing process for the shock absorbers has been changed.
The outer tube and the bottom plate are no longer welded (1) but crimped (2).

FR Le procédé de fabrication des amortisseurs a été modifié.
Le tube du réservoir et le fond du réservoir ne sont plus soudés (1) mais sertis (2).

ES Se ha modificado el proceso de fabricación de los amortiguadores.
El tubo de depósito y el fondo del depósito ya no se sueldan (1), sino que se engarzan (2).



www.aftermarket.zf.com/serviceinformation